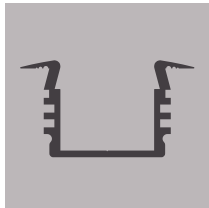


LED EINBAUPROFIL DIVE12



200 cm | Aluminium eloxiert
Artikel Nr.: 112812

max.
12 mm



**MASS-KONFEKTION &
OEM-FERTIGUNG AUF ANFRAGE**

Bis 6 m | RAL-Farben

MONTAGEKLAMMER | Art. Nr. 112535

BEFESTIGUNGSLEISTE

200 CM | Art. Nr. 113640 **10 CM** | Art. Nr. 113641

VERBINDER

90° | Art. Nr. 113435 **180°** | Art. Nr. 113434

ABDECKUNGEN & ENDKAPPEN



COVER 1
Art. Nr. 112867
opal/satiniert



COVER 2
Art. Nr. 112866
klar

COVER 1

300 cm | ■ Art. Nr. 113095

600 cm | Art. Nr. 113644

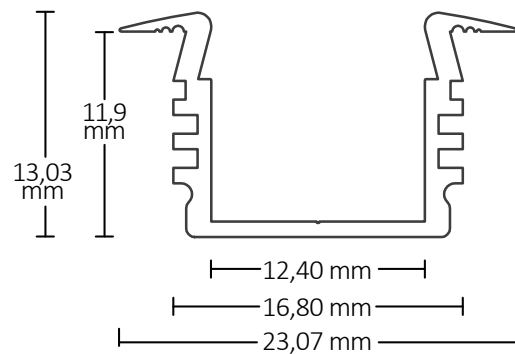
ENDKAPPEN FÜR COVER 1 UND COVER 2



GRAU PVC EC 7
Art. Nr. 112836



GRAU PVC EC 8
Kabel | Art. Nr. 112810



BESCHREIBUNG

Das DIVE12 Einbauprofil hat ein besonders schmales Design und ist für LED Flexbänder mit max. 12 mm konzipiert. Es kann universell im Innenbereich eingesetzt werden. Abdeckungen wahlweise in opal/satiniert und klar verfügbar. Mit der Kabelschleuse TUNNEL (Art. Nr. 112528) wird es zu einer eigenständigen LED Leuchte.

LED Hängeleuchte mit Seilabhängung oder als LED Leuchte mit Einbaufeder



Kabelschleuse
200 cm | Art. Nr. 112528

VERBINDER
90° | Art. Nr. 113433
180° | Art. Nr. 113432



AL EC 9
Art. Nr. 112834



EINBAUFEDER
Art. Nr. 112546