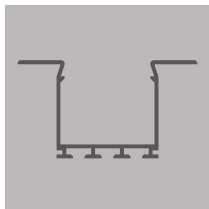


LED EINBAUPROFIL WING20 FLANSCH GERADE



200 cm | Aluminium eloxiert
Artikel Nr.: 112264

max.
20 mm



VERBINDER SET

90° HORIZONTAL | Art. Nr. 112549

90° VERTIKAL | Art. Nr. 112552

180° | Art. Nr. 112551

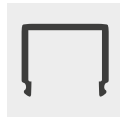
135° HORIZONTAL | Art. Nr. 112550

135° VERTIKAL | Art. Nr. 112553

ABDECKUNGEN & ENDKAPPEN



COVER RUND
Art. Nr. 111741
opal/satiniert



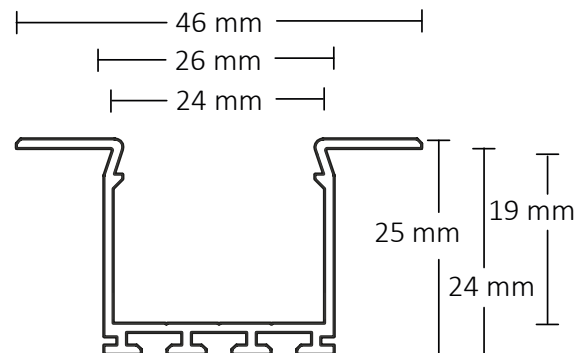
COVER ECKIG
Art. Nr. 111742
opal/satiniert



COVER FLACH
Art. Nr. 112267
klar



COVER FLACH
Art. Nr. 112268
opal/satiniert



ENDKAPPEN FÜR COVER FLACH



SILBER PVC
Art. Nr. 112271

BESCHREIBUNG

Das WING20 mit seitlichem, geraden Flansch kann mit Installationskanälen für Rigips-Platten mit 12,5 mm und 15 mm kombiniert verbaut werden. Hochwertige Verbinder ermöglichen eine professionelle Montage von komplexen Lichtlösungen mit LED Lichtleisten. Flache und hohe Abdeckungen verfügbar; ausgezeichnete Wärmeableitung!

ZUBEHÖR



Installationskanal für 12,5 mm Rigips-Platten
200 cm | Art. Nr. 112334

Installationskanal für 15 mm Rigips-Platten
200 cm | Art. Nr. 112589



Montageclip
Art. Nr. 112335



Einbaufeder
Art. Nr. 112270