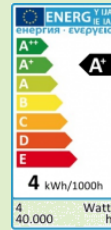


MR16 LED Strahler 5W, warmweiss, dimmbar

Artikelnummer: 110092
 EAN: 9009377005183

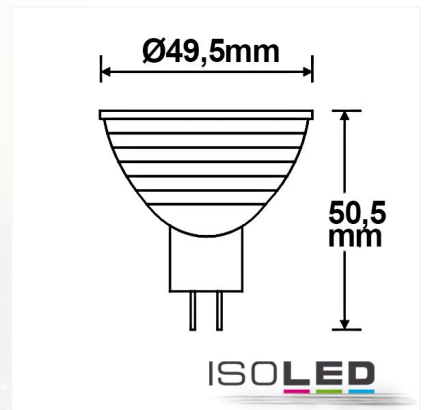
Produktspezifikation:

Socketyp: GU5.3
 LED Typ: 12xHSMD
 Material: Aluminium/silber
 Durchmesser in mm: 49,5
 Länge in mm: 51
 Nennspannung/Strom: 12V AC/DC
 Bemessungsleistung in Watt: 5
 Wirkleistung in Watt: 4,6
 Scheinleistung in VA: 5,3
 Farbtemperatur: 2700K
 Winkel: 120°
 Lumen: 420
 Candela: 134
 Lux: 0,5m: 270 lx / 1m: 73 lx
 Farbwiedergabe: >85
 Oberflächentemperatur: 41°
 Kühlkörpertemperatur: 46°
 Umgebungstemperatur: -20° - 40°
 Betriebsstunden lt. Hersteller: 40000
 Schutzart: IP20
 Dimmbar: Ja
 Dimmspezifikation: Dimmverhalten sowie Flickeranteil abhängig vom verwendeten Transformator und Dimmkaktor | Empfehlung: DC Gleichspannungstrafo mit sekundärseitigem Dimmkaktor verwenden
 Besonderheiten: Wie bei allen LED-Leuchtmitteln, muss eine Luftzirkulation in jenem Ausmass gegeben sein, welche die Umgebungstemperaturen innerhalb der zulässigen Werte hält!
 Innen- und Außenbereich: Ja



Erweiterte Produktinformationen:

Preis (UVP): EUR 15.90



110092	120°	420lm
1 m	134 lx	Ø 3,5 m
2 m	34 lx	Ø 6,9 m
3 m	15 lx	Ø 10,4 m