

GX53 Leuchtmittel 25SMD, 4W, warmweiss

Artikelnummer: 111041
 EAN: 9009377005848

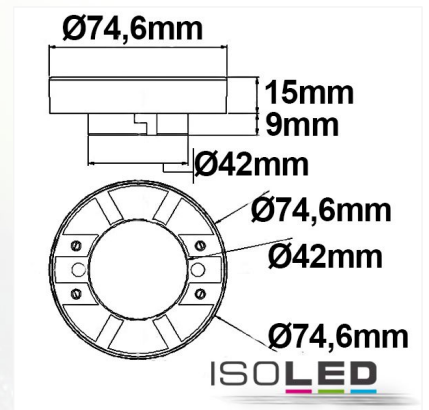
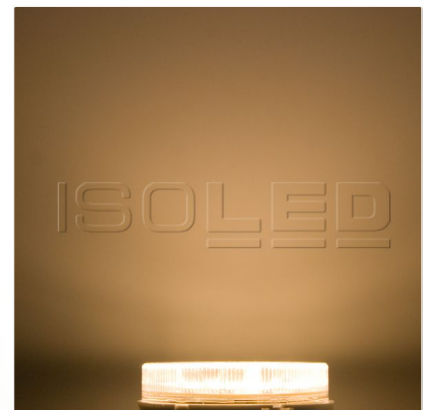
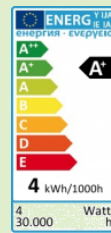
Produktspezifikation:

Sockettyp: GX53
 LED Typ: 25xSMD5050
 Material: Kunststoff
 Durchmesser in mm: 74,6
 Einbautiefe in mm: 10
 Höhe in mm: 24
 Nennspannung/Strom: 230V AC
 Bemessungsleistung in Watt: 4
 Wirkleistung in Watt: 4
 Scheinleistung in VA: 14,3
 Farbtemperatur: 2700K
 Winkel: 120°
 Lumen: 390
 Candela: 124
 Lux: 0,5m: 300lx / 1m: 75lx
 Farbwiedergabe: >80
 Oberflächentemperatur: 38°
 Umgebungstemperatur: -20° - 40°
 Betriebsstunden lt. Hersteller: 30000
 Schutzart: IP20
 Dimmbar: Nein
 Besonderheiten: Wie bei allen LED-Leuchtmitteln, muss eine Luftzirkulation in jenem Ausmass gegeben sein, welche die Umgebungstemperaturen innerhalb der zulässigen Werte hält!

Innen- und Außenbereich: Ja

Erweiterte Produktinformationen:

Preis (UVP): EUR 12.90



111041	120°	390lm
1 m	124 lx	Ø 3,5 m
2 m	31 lx	Ø 6,9 m
3 m	14 lx	Ø 10,4 m