

T8 LED Röhre, 120cm, 22W, Highline, neutralweiss, frosted

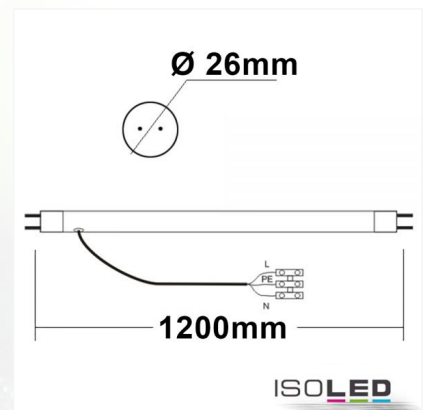
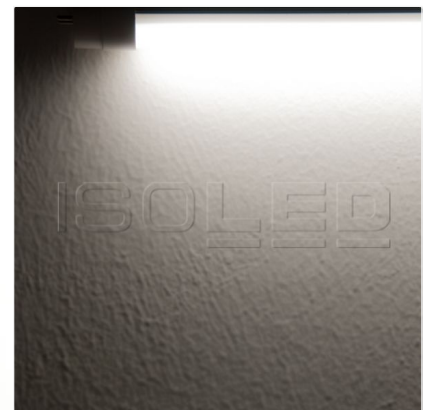
Artikelnummer: 112260
 EAN: 9009377027352

Produktspezifikation:

Sockettyp: G13
 LED Typ: 156xSMD2835
 Material: Aluminium, PC
 Durchmesser in mm: 26
 Länge in mm: 1200
 Nennspannung/Strom: 230V AC
 Bemessungsleistung in Watt: 22
 Wirkleistung in Watt: 22
 Scheinleistung in VA: 42
 Farbtemperatur: 4000K
 Winkel: 120°
 Lumen: 2340
 Candela: 745
 Farbwiedergabe: >85
 Umgebungstemperatur: -20° - 40°
 Betriebsstunden lt. Hersteller: 50000
 Schutzart: IP42
 Dimmbar: Nein
 Besonderheiten: Inkl. 3-pol. Kabel für Direktanschluss an 230V, inkl. Schutzleiter für Gehäuseerdung, drehbare Endkappen
 Innenbereich: Ja
 Schwenkbar: Ja

Erweiterte Produktinformationen:

Preis (UVP): EUR 29.40



112260	120°	2340lm
1 m	745 lx	Ø 3,5 m
2 m	186 lx	Ø 6,9 m
3 m	83 lx	Ø 10,4 m