



PRODUKTWELT

ISOLED®

DE www.isoled.de
+49 228 30 43 89 85

AT www.isoled.at
+43 5372 219 999

CH www.isoled.ch
+41 44 78 704 75

Wireless touch RGB Controller



Einführung

Der Touch RGB Controller ist einer unserer neuesten RGB Controller mit der neuesten Touch und Wireless-Technologie. Der Controller besitzt ein elegantes Farbrad mit vollem Touch-Panel unter benutzerorientierten Design-Aspekten für eine einfache Installation und Bedienung. Die stationäre Wireless-Steuermodus-Technologie ermöglicht eine schnurlose Bedienung.

Mit der RF-Fernbedienung kann die Farbauswahl, das jeweilige Lichtprogramm oder die Ablaufgeschwindigkeit des Farbwechsels mit dem Licht-Dimmer gesteuert werden. Ebenfalls sind das Ein- und Ausschalten, sowie eine Unterbrechung eines Lichtprogramms mit der RF-Fernbedienung möglich. Eine hohe Sensitivität und starke Nennleistung, ermöglichen eine stabile und zuverlässige Leistung. Mit dem LED Touch RGB Controller können alle Arten von Niederspannungs-RGB-Leuchtmitteln, wie z.B. RGB starre Lichtleisten, flexible Lichtleisten, RGB-Panel, RGB-Modulen angesteuert werden.

Produkteigenschaften

1. Wireless Touch-Technologie, kein mechanischer Verschleiß, höhere Lebensdauer als mit physischen Tasten.
2. Farbrad ermöglicht einen Farbwechsel in Echtzeit (WYSIWYG).
3. Automatische Anpassung der 12-24V DC Betriebsspannung und Schutzfunktion der Eingangspolarität.
4. Die neueste PWM-Steuerungstechnik, dimmbare Lichtleistung, kein Flimmern.
5. High-Power-MOS-Dimmer mit stabiler und zuverlässiger Leistung, mit max. 18A mit bis zu 3 Kanälen.
6. Wireless Steuerung – steuert drahtlos den Dimmer bei einer Reichweite von max. 20 m.
7. Memory-Funktion für Farbe, Modi, Geschwindigkeit und Helligkeit.
8. Modernes Design, Standard Ein- und Ausgang, einfache Installation und Bedienung.

Anwendungsbeispiele

1. Gebäude: öffentliche Gebäude, z.B. Flughäfen oder U-Bahnen
2. Innendesign: Hotels, Einkaufszentren, Plätze, Restaurants, Bars, Häuser



ISOLED®

DE www.isoled.de
+49 228 30 43 89 85

AT www.isoled.at
+43 5372 219 999

CH www.isoled.ch
+41 44 78 704 75







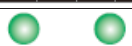
- 3. Außendesign: Werbetafeln, Parks, Brücken, Straßen und Überführungen, szenische Plätze
- 4. Weitere Beispiele: z.B. Kraftfahrzeuge oder RGB Beleuchtung von Standorten

Technische Eigenschaften

LED Touch Controller	
Spannung	12 V ~ 24 V
Ausgänge	3 Kanäle je 6 A
Steuerungsmethode	Funk
Leistung	216 W/432 W (12 V/ 24 V)
Programmmöglichkeiten	18 Programme (7 statische und 11 dynamische Farbprogramme); 1 Farbrad mit 64 Farbmöglichkeiten
Graustufen	256 Stufen pro Kanal
Dimmung	PWM Dimmung
Spannungsschutz	vorhanden
RF-Fernbedienung	
Spannung	4,5 V (3x AAA Batterien je 1,5 V)
Verbindung	RF-Funk
Betriebsfrequenz	433Mhz
Funkweite	Ca. 20 Meter
Stromversorgung	3 AAA-Batterien je 1,5 V
Verbrauch: Standby-Modus	0.08 mW
Verbrauch: Betriebs-Modus	6 mW
Verbrauch: Übertragungs-Modus	40mW
Tastenzahl	6 Tasten und 1 Farbrad
Gesamteigenschaften	
Betriebstemperatur	-20°C ~ 60°C
Kennzeichnungen	CE, RoHS
Gewicht	380g
Verpackungsgröße	206,5mm x 13 mm x 43 mm

Tasten RF-Fernbedienung und Touch Controller



Symbol	Funktion
	Ein- / Ausschalttasten
	Taste für 18 Farbprogramme
	Farbrad für manuelle Auswahl
	Helligkeit einer statischen Farbe dimmen Dynamische Farbwechsel die Ablauf -geschwindigkeit verändern
	Stromeingang 12 V / 24 V
	Ausgang RGB/ W
	Kontrollleuchten für Betrieb und Funkverbindung

Batterieinstallation

Die RF-Fernbedienung wird mit 3 AAA-Batterien(1,5V) bestückt. Dazu öffnen Sie die Abdeckung der Fernbedienung und legen die Batterien ein. Unbedingt auf korrekte Polarität achten! Wenn die Kontrollleuchten auf der Fernbedienung ohne Betätigen einer Aktion regelmäßig blinken, müssen die Batterien gewechselt werden.

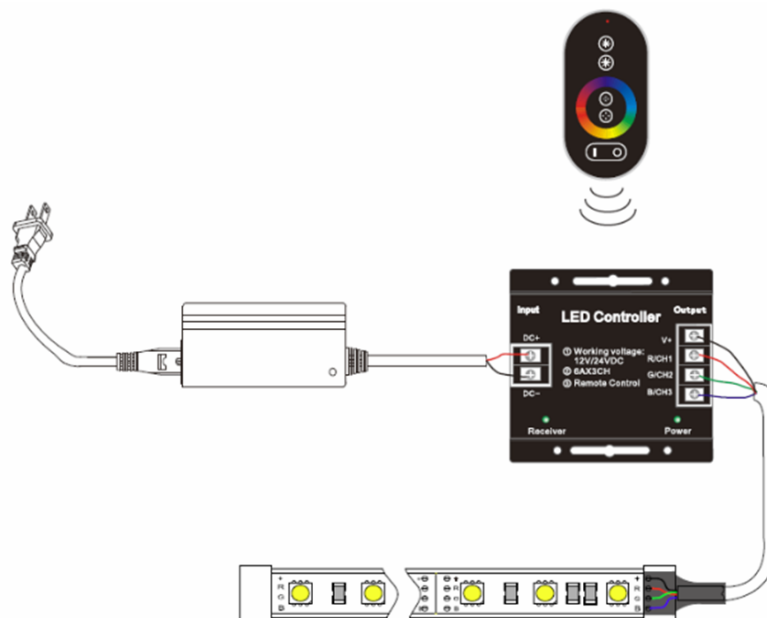
Standard- und Ruhemodus

Wenn der Benutzer die Fernbedienung 20 Sekunden lang nicht benützt, wird die Fernbedienung automatisch für den geringeren Stromverbrauch in den Standby-Modus gebracht. Nach betätigen einer Taste (nicht das Farbrad) wacht die Fernbedienung aus dem Standby-Modus auf und ist wieder zur Verwendung bereit.

Farbprogramme

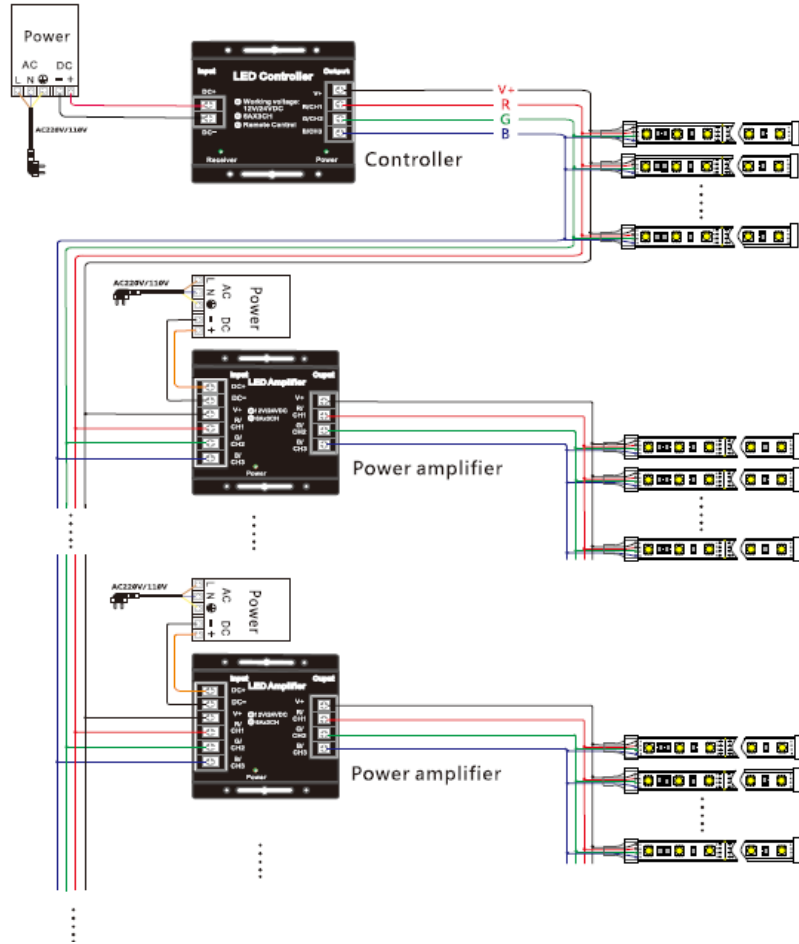
Nr.	Modus	Bemerkung	Nr.	Modus	Bemerkung
1	Statisch rot	Helligkeit einstellbar	10	3-Farben-Übergang	Helligkeit/ Geschwindigkeit einstellbar
2	Statisch grün		11	3-Farben weich	
3	Statisch blau		12	7-Farben-Übergang	
4	Statisch gelb		13	7-Farben weich	
5	Statisch lila		14	3-Farben blinkend	
6	Statisch cyan		15	7-Farben blinkend	
7	Statisch weiß		16	3-Farben blinkend	
8	3-Farbenwechsel	Helligkeit/ Geschwindigkeit einstellbar	17	7-Farben blinkend	
9	7-Farbenwechsel		18	Automatisch	

Typischer Anwendungsplan Touch Controller

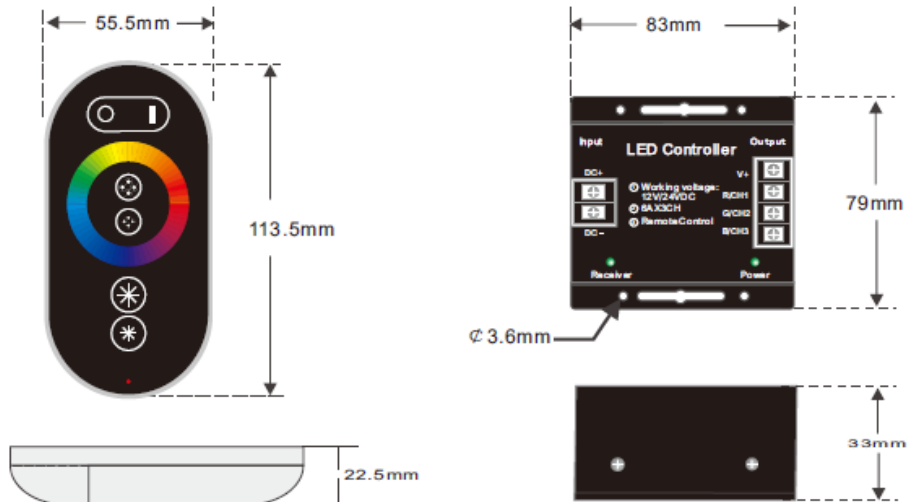


Anschlussplan Touch Controller

1. Sollte die Spannung des Touch Controllers nicht ausreichen, dann bitte einen Gleichstromverstärker anschließen.
2. Der Anschlussplan stellt dar, wie der Touch Controller, der Gleichstromverstärker und LED Leuchtmittel verbunden werden können.



Produktmaße



Touch Controller	RF-Fernbedienung	Verpackung	Gewicht
83x79x33 mm	113,5x55,5x22,5 mm	206,5x136x43 mm	380 g



ISOLED®

DE www.isoled.de
+49 228 30 43 89 85

AT www.isoled.at
+43 5372 219 999

CH www.isoled.ch
+41 44 78 704 75

Installationshinweise

1. Installation sollte nur von geschultem Personal erfolgen.
2. Dieses Produkt ist nicht wasserfest, bitte geben Sie es in einen wasserfesten Behälter bei Außenanwendung.
3. Achten Sie bei der Installation auf die Luftzirkulation, um eine Überhitzung zu vermeiden.
4. Installieren Sie den Controller nicht in Räumen wo er starkem Licht, Magnetfeldern oder Spannungen ausgesetzt ist.
5. Beachten Sie die Leistungsangaben der Geräte!
7. Achten Sie auf die richtige Verkabelung bevor Sie das Gerät in Betrieb nehmen.
8. Bitte nehmen Sie keine Reparaturen vor, sondern kontaktieren Sie einen Kundendienst.