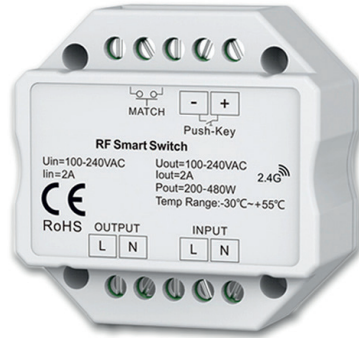


# 114426 | SYS-PRO PUSH/FUNK MESH-SWITCH EIN/AUS 100-240V, 345W

RF AC Schalter/Relaisausgang/Druck ein aus/Wandanschlussbox beigelegt



CE RoHS emc LVD

## Eigenschaften

- RF smart Schalter mit Relaisausgang, nicht dimmbar.
- Zum Schalten von Einfarbigen LED Leuchten, Glühlampen und Halogen Lichtern.
- Kompatibel mit Skydance 2.4G Dimm-Fernbedienungen.
- Optional mit externen Druckschalter verbindbar.
- Einfach in einer 86x86 Wandbox zu verbauen.

## Technische Details

Ein- und Ausgang	
Eingangs Spannung	100-240V AC
Ausgangs Spannung	100-240V AC
Ausgangs Strom	Max 1.5A
Ausgangsleistung	150-360W
Eingangs Signal	RF 2.4GHz + Druckschalter
RF Bedien-Reichweite	30m

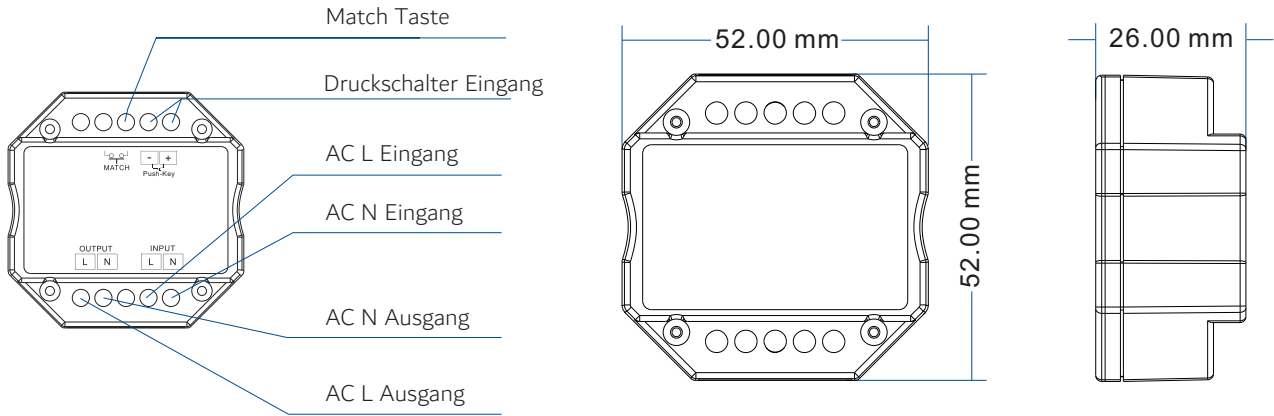
Umgebung	
Betriebstemperatur	Ta: -30°C ~ +55°C
max. Gehäusetemperatur	Tc: +85°C
Schutzart	IP20

Sicherheit und EMV	
EMV Standard	EN 55015:2013 EN 61547:2009 EN 61000-3-2:2014 EN 61000-3-3:2013
Sicherheits-Standard (LVD)	EN 61347-2-11:2002 EN 61347-1:2015 EN 62493:2015
Zertifikate	CE, EMV, LVD

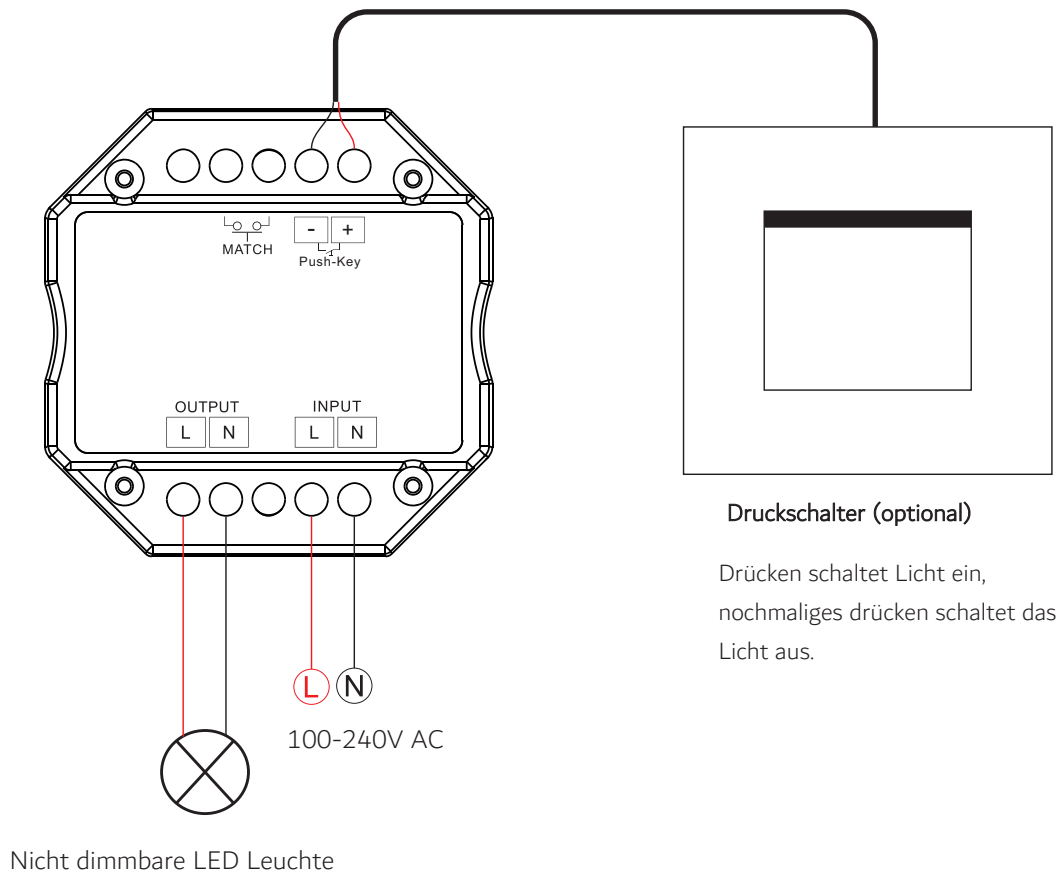
Garantie	
Garantie	5 Jahre

# 114426 | SYS-PRO PUSH/FUNK MESH-SWITCH EIN/AUS 100-240V, 345W

## Dimensionen und Installation



## Schaltplan



**Hinweis:** Der Druckschalter Eingang kann keine AC oder DC Trafos unterstützen, andernfalls wird das Produkt Schaden nehmen.

