

Sys-Pro Funk/Push/1-10V Input Triac-Dimmer, 230V, 300VA

Modell Nr.: 114891

HF-Dimmen / 0-10 V-Dimmen / AC-Push-Dimmen / Phasenanschnitt / Phasenabschnitt / Min. Helligkeit einstellbar

Funktionen

Funk + 0 / 1-10V AC-Phasendimmer, 1 Kanalausgang.

Zum Dimmen und Schalten einfarbiger dimmbarer LED-Lampen, herkömmlicher Glühlampen und Halogenlampen.

Kompatibel mit Sys-Pro SingleColor Einzonen- oder Mehrzonen-Dimmfernbedienungen .

Kompatibel mit aktivem oder passivem 0-10V, 1-10V Dimmer.

Mit externem Schließ-Taster verbinden, um eine Ein / Aus- und 0-100% - Dimmfunktion umzusetzen

256 Stufen 0-100% Dimmen reibungslos ohne irgendwelche Stufen.

Phasenabschnitt-Dimmung oder Phasenanschnitt-Dimmung durch DIP-Schalter eingestellt.

Die Min Helligkeit kann per Taste eingestellt werden.

Technische Parameter

CE RoHS LVD

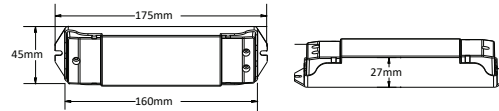
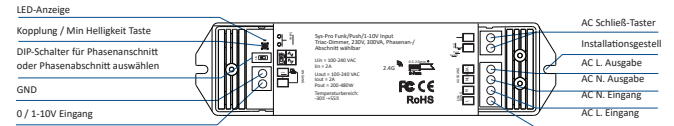
Ein- und Ausgabe	
Eingangsspannung	AC 100-240V
Ausgangsspannung	AC 100-240V
Ausgangsstrom	Max 2A
Ausgangsleistung	200-480W
Sicherheit und EMV	
Sicherheitsstandard	EN 61347-2-11:2002 EN 61347-1:2015 EN 62493:2015
Zertifizierung	CE, EMV, LVD

Dimm Daten Eingangssignal	
HF-Remote Steuerung	Funk + 0 / 1-10V + AC
Dimm Niveau	Push 30 m
Dimm Bereich	256 Stufen 0-100%.
Umgebung	
Betrieb Temperatur Fall	Ta: -30°C ~ +55°C.
Temperatur (lMax.)	T. c: +85°C.
IP	IP20
Garantie	
Garantie	5 Jahre

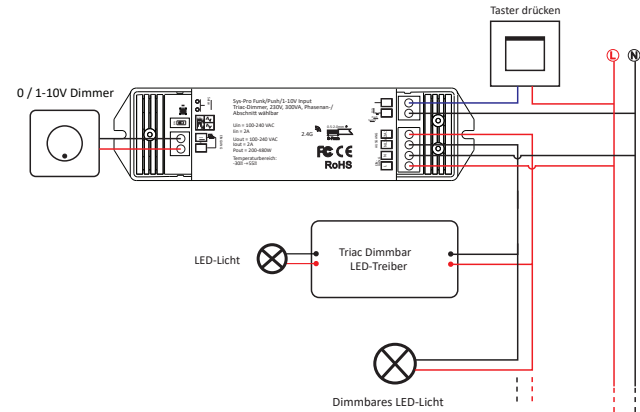
Kompatible Lasttypen

Lasttyp	Maximale Last	Bemerkungen
Dimmbare LED-Lampen	300 W bei 220 V. 150 W bei 110 V.	Aufgrund der Vielzahl der LED-Lampendesigns hängt die maximale Anzahl der LED-Lampen beim Anschluss an den Dimmer weiter vom Leistungsfaktor ab.
Triac Dimmbare LED-Treiber	300 W bei 220 V. 150 W bei 110 V.	Die maximal zulässige Anzahl von Treibern beträgt 300 W geteilt durch die Nennleistung des Drivers. Stellen Sie sicher, dass der Stoßstrom nicht mehr als 2 mal 65 A beträgt.

Mechanische Strukturen und Installation



Schaltplan



Vorsicht: Bitte stellen Sie sorgfältig sicher, dass alle Kabelverbindungen und Polaritäten korrekt und sicher sind vor dem Anlegen von Strom, andernfalls wird dieser Controller beschädigt.

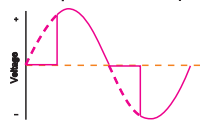
Hinweis: Bei der Berechnung der maximalen Anzahl von Lastlampen oder Treibern müssen die Eingangsleistungs- oder Eingangsstromparameter einer einzelnen Lampe oder eines einzelnen Treibers verwendet werden. Die Ausgangsleistungsparameter können nicht verwendet werden. Außerdem beträgt der maximale Stoßstrom des Dimmers 65A, die Summe des Stoßstroms mehrerer dimmbarer LED-Treiber sollte das Zweifache nicht überschreiten. Andernfalls wird das Produkt überladen und beschädigt.

Dimmeinstellung für Phasenanschnitt- oder Phasenabschnitt

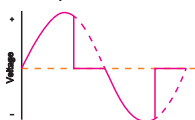
Wählen Sie Phasenanschnitt oder Phasenabschnitt-Dimmung entsprechend dem dimmbaren LED Licht oder Trafo.



Forward-phase control dimmer (TRIAC)



Reverse-phase control dimmer



Achtung: Vor dem Einschalten müssen Sie bestätigen das Auswahl von tauchen Schalter.

Min. Helligkeitseinstellung

Halten Sie die Min-Set-Taste 2 Sekunden lang gedrückt, das Licht blinkt zweimal, bereit für die Min-Helligkeitseinstellung.

Drücken Sie dann die Min-Set-Taste 1-6 Mal kurz, um eine Helligkeit von 6 Minuten zu erhalten: 5%, 10%, 15%, 20%, 25% oder 30%.

Das Licht gibt die aktuelle minimale Helligkeit aus sofort.

Halten Sie die Min-Set-Taste 2 Sekunden lang gedrückt oder warten Sie 8 Sekunden. Beenden Sie die Min-Helligkeitseinstellung. Das Licht gibt automatisch 100% Helligkeit aus.

Match-Fernbedienung (zwei Match-Möglichkeiten)

Verwenden Sie die Match-Taste des Controllers

Koppeln:

Drücken Sie kurz die Match-Taste und drücken Sie sofort Ein / Aus

Schlüssel (Einzelzonenfernbedienung) oder Zonenschlüssel (Mehrzonenfernbedienung) der Fernbedienung.

Löschen:

Halten Sie die Match Taste 5 Sekunden lang gedrückt, um alle Kopplungen zu löschen.

Das Licht blinkt fünfmal, was bedeutet, dass alle gekoppelten Fernbedienungen gelöscht wurden.

Verwenden des Power Restarts

Koppeln:

Schalten Sie die Stromversorgung aus und wieder ein. Drücken Sie sofort dreimal kurz die Ein- / Aus-Taste (Einzelzonenfernbedienung) oder die Zonentaste (Mehrzonenfernbedienung) auf der Fernbedienung. Das Licht blinkt dreimal, was bedeutet, dass die Übereinstimmung erfolgreich ist.

Zum Löschen schalten Sie die Stromversorgung aus und ein.

Sofort darauf kurz Ein / Aus-Taste drücken (Einzelzonenfernbedienung) oder Zonentaste (Mehrzonenfernbedienung) 5 Mal auf der Fernbedienung. Das Licht blinkt fünfmal, was bedeutet, dass alle übereinstimmenden Fernbedienungen gelöscht wurden.

0 / 1-10V Dimmen

Der 0 / 1-10V-Eingang kann über handelsübliche einfache Drehwandschalter für 0 / 1-10V-Dimmergeräte oder über zentrale Dimmsteuerungen des Systems gesteuert werden. Kompatibel mit 0-10 V, 1-10 V, 10 V PWM, RX (4 in 1).

Wir empfehlen, dass die Anzahl der an den 0 / 1-10V-Dimmer angeschlossenen AC-Triac-Dimmer 5 Stück nicht über schreitet. Die maximale Länge der Drähte vom Dimmer zum AC-Triac-Dimmer sollte nicht mehr als 15 Meter betragen. Wenn der AC-Triac-Dimmer vor Verwendung der 0 / 1-10V-Schnittstelle mit der HF-Fernbedienung oder der Push-Dim-Schnittstelle verwendet wird, sollte sich das 0 / 1-10-V-Signal über 10% ändern, um die 0 / 1-10-V-Steuerung zurück zugeben.

AC Push Dim

Die mitgelieferte AC-Push-Dim-Schnittstelle ermöglicht ein einfaches Dimmverfahren unter Verwendung von handelsüblichen Wandtastern.

Kurzer Druck: Licht ein- oder ausschalten.

Langes Drücken (1-6s): Drücken und halten Sie, um schrittweise zu dimmen. Bei jedem weiteren langen Drücken geht die Lichtstärke in die entgegengesetzte Richtung.

Speicher: Das Licht kehrt zum vorherigen Dimmlevel zurück, wenn es aus- und wieder eingeschaltet wird.

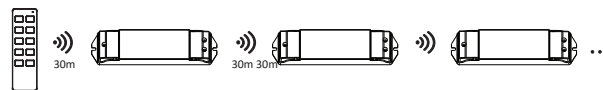
Synchronisation:

Wenn mehr als ein AC-Triac-Dimmer an denselben Druckschalter angeschlossen ist, drücken Sie länger als 10 Sekunden lang, dann wird das System synchronisiert und alle Lichter in der Gruppe werden bis zu 100% gedimmt. Dies deutet, dass bei größeren Installationen kein zusätzliches Synchronisationskabel erforderlich ist.

Wir empfehlen, dass die Anzahl der an einen Druckschalter angeschlossenen AC-Triac-Dimmer 25 Stück nicht über schreitet. Die maximale Länge der Drähte vom Druck- zum AC-Triac-Dimmer sollte nicht mehr als 20 Meter betragen.

RF Anwendungshinweise

- Alle Empfänger in derselben Zone.



RF-Fernbedienung

Automatische Übertragung: Ein Empfänger kann die Signale innerhalb von 30m von der Fernbedienung an einen anderen Empfänger senden. Solange sich innerhalb von 30m ein Empfänger befindet, kann der Abstand zur Fernbedienung unbegrenzt sein.

Automatische Synchronisation: Mehrere Empfänger in einem Abstand von 30m können synchron arbeiten, wenn sie von derselben Fernbedienung gesteuert werden.

Die Platzierung des Empfängers kann eine Kommunikationsentfernung von bis zu 30m bieten. Metalle und andere Metallmaterialien verringern die Reichweite.

Starke Signalquellen wie WLAN-Router und Mikrowellengeräte beeinträchtigen die Reichweite.

Für Innenanwendungen empfehlen wir, dass die Platzierungen der Empfänger nicht weiter als 15m voneinander entfernt sind.

